

TYPHON 1000 Aggregate

EINBAUFERTIGES KOMPRESSORAGGREGAT

Der Spezialist für den Einsatz von leichtfließenden und normalfließenden Produkten mit einem flexiblen Volumenstrom bis 1 070 m³/h bei 1 bar (abs.)

TYPHON 1000 IC

2-stufiger Lüfter
für gekühlte und
teilgekühlte Luft



Filterpatrone leicht
zu wechseln

Verfügbare Übersetzungen: 1:1,0 / 1:1,12 / 1:1,25 / 1:1,40

TYPHON 1000 IC

Lieferumfang:

Kompressor-Stufe
Alu-Ansaugrohr
Alu-Ansaugluftfilter
Alu-Druckschalldämpfer mit Sicherheits-
und Rückschlagventil
Alu-Intercooler mit Instrumenten
Alu-Verkleidung
Beschichtete Stahl-Montagekonsole
Alu-Kompaktlager mit manueller Spannung
Keilriemen und Keilriemenscheiben

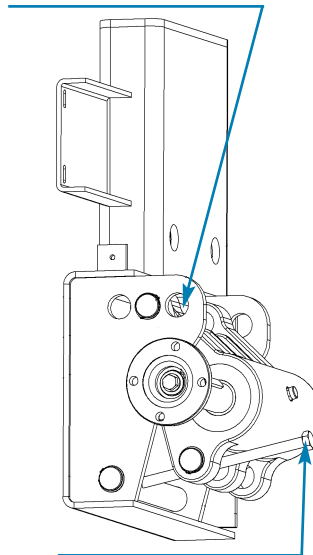
Technische Daten:

Betriebsüberdruck	bar	2,0	2,3
Antriebsdrehzahl	U/min	1200-2000	1600-2000
Volumenstrom	m ³ /h	470-980	700-950
Kupplungsleistung	kW	34-64	53-70

Abmessungen		
Länge über alles	Mm	865
Breite zum Rahmen	Mm	770
Breite über alles	Mm	1040
Höhe	Mm	690
Gewicht	Kg	ca. 350

Antriebskonstruktion

Flexible Positionierung
des Alu-Antriebsblocks
Dauergeschmierter
Alu-Antriebsblock



Manuelle
Spannvorrichtung

Überreicht durch

blackmer ® A **DOVER** COMPANY
PEOPLE PROVIDING FLOW TECHNOLOGY WORLDWIDE™

www.blackmer.com

ZI Plaine des Isles, rue des Caillottes, 89000 Auxerre, France • Telephone: 33.3.86.49.86.30 • Fax: 33.3.86.46.42.10
contact@blackmer-mouvex.com

Auf dem Zehnhöbel 22, D - 64572 Büttelborn-Worfelden, Germany • Telefon: +49(0) 6152 9869-0 • Fax: +49(0) 6152 9869-10
E-mail: willkommen@blackmer-mouvex.com

1809 Century Avenue, Grand Rapids, MI 49503-1530 U.S.A. • Telephone: 616.241.1611 • Fax: 616.241.3752

© 2002 Blackmer