

# SERIE ENTERPRISE

Compresseurs rotatifs secs

## Un partenaire robuste pour le transport de liquide

Les compresseurs Enterprise ont révélé une robustesse importante lorsqu'il s'agit d'évacuer sans huile et sous haute pression des fluides susceptibles de poser des problèmes à des pompes embarquées. Leur pression nominale maximale de 2,5 bars (36 psig) figure parmi les plus élevées disponibles actuellement.

## Construit pour la performance

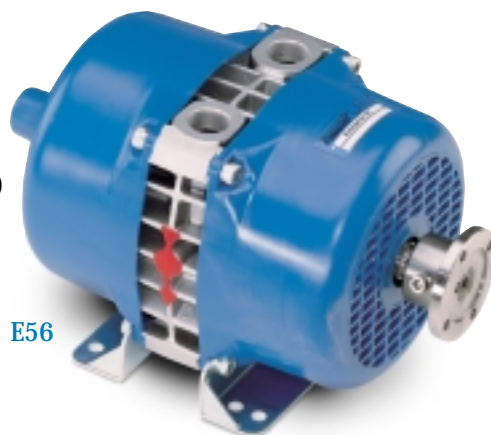
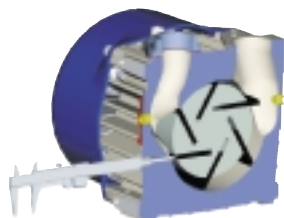
Ces compresseurs compacts sont construits en fonte haute résistance, recouverte d'une protection résistante à la corrosion, ce qui leur permet de supporter des conditions ambiantes et des conditions de fonctionnement très défavorables. Ils répondent aux préoccupations de confinement, satisfont aux normes de pureté et permettent l'évacuation du produit résiduel.

## Facile à entretenir

Grâce au dispositif de montage breveté qu'il utilise, il est facile à démonter et à remonter. Le système exclusif d'orifice de contrôle installé sur le E106 permet d'effectuer commodément l'inspection des palettes sans mettre le compresseur hors service.

Brevet européen 0.083.481

L'usure des palettes peut se mesurer sans démonter le compresseur.



E56



E106



E156

# SERIE ENTERPRISE

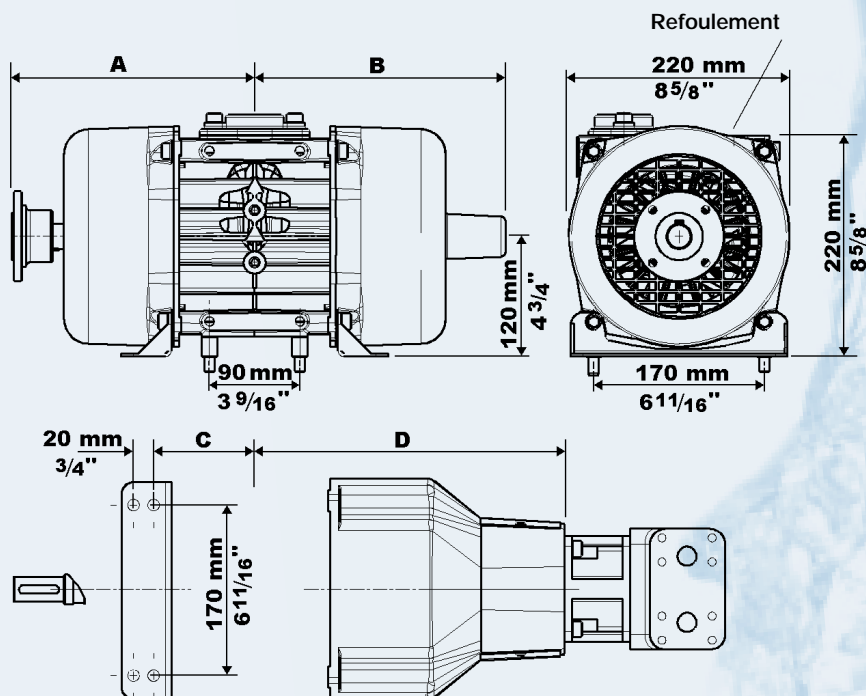
## Compresseurs rotatifs secs

DIMENSIONS						
	E56		E106		E156	
	Pouces	mm	Pouces	mm	Pouces	mm
A	7 1/2	190	9 1/2	242	11 1/8	282
B	7 5/8	200	9 7/8	250	11 7/16	290
C	2	50	3 15/16	100	5 1/2	140
D	10 1/8	257	12 1/16	307	13 11/16	348

REFOULEMENT	
E56	1 pouce BSP, avec adaptateur 1 pouce BSP / 1,5 pouce NPT
E106	Bride 1,5 pouce NPT
E156	Bride 1,5 pouce NPT

POIDS					
E56		E106		E156	
lb	kg	lb	kg	lb	kg
43	19,5	77	35	109	49,5

SPÉCIFICATIONS TECHNIQUES			
	E56	E106	E156
Débit d'air à 1600 tr/min - FAD (m³/h)	59 (35)	128 (75)	173 (102)
Pression maximum continue bar (psi)	2,0 (29)	2,5 (36)	2,0 (29)
Puissance absorbée à la pression maximal - 1500 tr/min - KW (ch)	4,7 (6,3)	8,4 (11,3)	10,2 (13,7)
Plage de vitesses recommandée	1000-1600 tr/min		



## OPTIONS ET ACCESSOIRES

Les compresseurs Enterprise Series sont disponibles dans la version entraînement par prise de force et entraînement par moteur hydraulique. Les accessoires disponibles comprennent :

- un kit de filtre d'entrée d'air
- un clapet anti retour/soupape de sécurité taré
- une bride d'entraînement par prise de force
- un adaptateur d'entraînement par moteur hydraulique
- un dispositif de refroidissement de l'entraînement hydraulique

## Informations de vente et aide dans le choix des équipements

Blackmer dispose d'un réseau de distribution international pour vous aider à définir, au sein de notre gamme de pompes, de compresseurs et autres équipements, celui qui convient à votre application.

**blackmer**  
PEOPLE PROVIDING FLOW TECHNOLOGY WORLDWIDE A DOVER COMPANY

[www.blackmer.com](http://www.blackmer.com)

ZI Plaine des Isles - 2, rue des Caillottes, F - 89000 Auxerre • Tel : 33.3.86.49.87.16 • Fax : 33.3.86.49.87.17  
contact@blackmer-mouvex.com  
1809 Century Avenue, Grand Rapids, MI 49503-1530 U.S.A. • Tel : 616.241.1611 • Fax : 616.241.3752

Blackmer se réserve le droit de modifier sans préavis, les renseignements et présentations contenus dans ce documents. Document non contractuel. 01/02

Distribué par