

# SERIE ENTERPRISE

Compresores libre de aceite con aletas

## Ayuda para la descarga de Líquidos Difíciles

Nuestros compresores Enterprise son caballos de batalla probados para la descarga libre de aceite a alta presión de fluidos que pueden causar problemas en las bombas de carga. La presión nominal máxima de 2,5 bar (36psig) es de las más altas del mercado.

## Fabricados en Fundición para un Rendimiento y Funcionamiento Óptimo

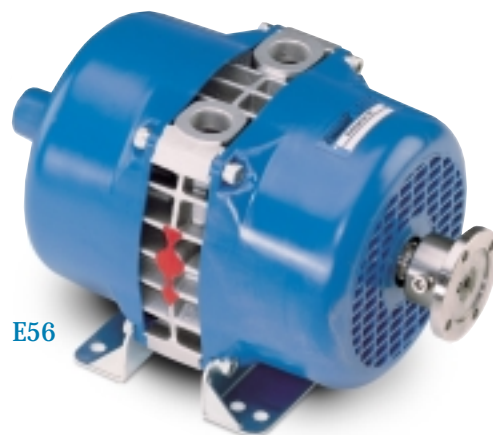
Estos compresores, muy compactos, se han fabricado en fundición resistente a la corrosión, protegida por un recubrimiento duro, para resistir las más duras condiciones ambientales y de funcionamiento. Se utilizan para problemas de confinamiento, normas y especificaciones de pureza y evacuación de productos residuales.

## De Fácil Mantenimiento

El dispositivo de sujeción patentado permite un fácil desmontaje y montaje. La incomparable lumbrera para la inspección de los álabes del E106 permite una fácil inspección sin tener que desconectar el compresor.

Patente europea 0.083.481

Las aletas pueden ser inspeccionadas sin desmontar el compresor.



E56



E106



E156

**blackmer**<sup>®</sup>

PEOPLE PROVIDING FLOW TECHNOLOGY WORLDWIDE™

# SERIE ENTERPRISE

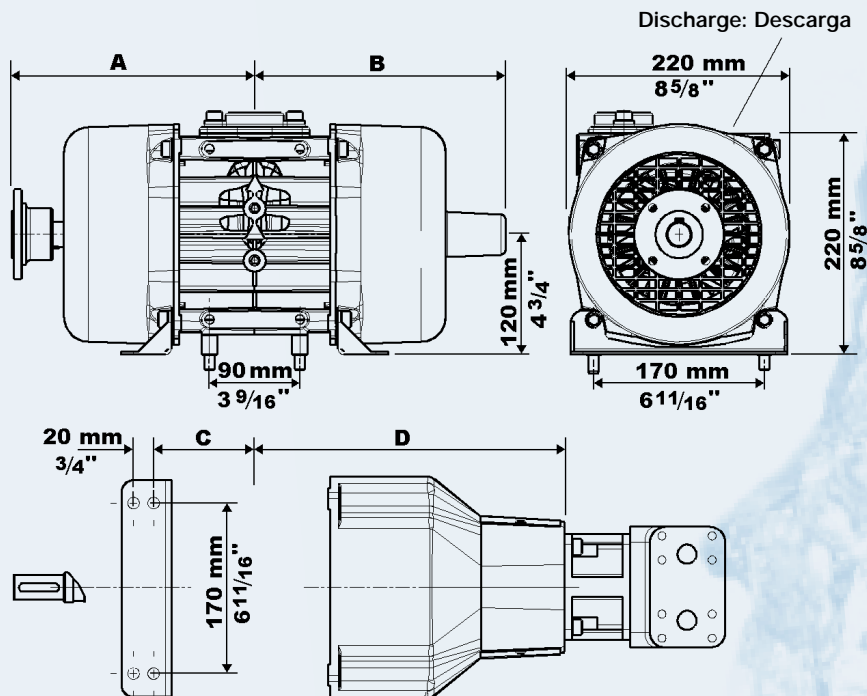
## Compresores libre de aceite con aletas

DIMENSIONES						
E56		E106		E156		
Pulgadas	mm	Pulgadas	mm	Pulgadas	mm	
A	7 1/2	190	9 1/2	242	11 1/8	282
B	7 5/8	200	9 7/8	250	11 7/16	290
C	2	50	3 15/16	100	5 1/2	140
D	10 1/8	257	12 1/16	307	13 11/16	348

DESCARGA	
E56	1" BSP, con adaptador de 1" BSP hasta 1,5" NPT
E106	Brida 1,5 pouce NPT
E156	Brida 1,5 pouce NPT

PESO					
E56		E106		E156	
LB	KG	LB	KG	LB	KG
43	19,5	77	35	109	49,5

ESPECIFICACIONES TÉCNICAS			
	E56	E106	E156
m³/hr (FAD CFM)	59	128	173
Caudal de Aire@ 1600rpm m³/h	(35)	(75)	(102)
bar-g (PSIG)	2,0	2,5	2,0
Presión Continua Máxima	(29)	(36)	(29)
Máxima - 1500 rpm - kw (HP)	4,7	8,4	10,2
Potencia Absorbida@ Presión	(6,3)	(11,3)	(13,7)
Rango de velocidad de trabajo recomendada de	1000 a 1600 RPM		



## OPCIONES Y ACCESORIOS

Los compresores de la Serie Enterprise se fabrican en 2 versiones: para PTO (Power Take-off) (acoplado mecánicamente al vehículo) y con motor hidráulico. Los accesorios disponibles son:

- Equipo de filtro de aire de entrada
- Válvula de retención / seguridad
- Brida del acoplamiento mecánico (PTO)
- Adaptador del motor hidráulico
- Enfriador del líquido hidráulico

## Información sobre Ventas y Ayuda Con las Aplicaciones de los Equipos

Blackmer cuenta con una red de distribución a nivel mundial para ayudarle a la hora de especificar cualquiera de las gamas de bombas, compresores y otros equipos para adecuarlas a sus aplicaciones.

Para más información, o para saber dónde se encuentra el distribuidor más cercano, por favor póngase en contacto con nosotros llamando al número de teléfono o fax indicado a continuación, o por medio de la página web de Blackmer.

Distribuid por:

**blackmer**  
PEOPLE PROVIDING FLOW TECHNOLOGY WORLDWIDE A DOVER COMPANY

[www.blackmer.com](http://www.blackmer.com)

ZI Plaine des Isles - 2, rue des Caillottes, F - 89000 Auxerre • Tel : 33.3.86.49.87.16 • Fax : 33.3.86.49.87.17  
contact@blackmer-mouvex.com  
1809 Century Avenue, Grand Rapids, MI 49503-1530 U.S.A. • Tel : 616.241.1611 • Fax : 616.241.3752

Blackmer se reserva el derecho de modificar sin preaviso las informaciones y presentaciones contenidas en este documento. Documento no contractual. 01/02.